

Fiche technique

Caractéristiques du produit



Fourneau électrique avec four à air chaud électrique GN 1/1 - 6x feu 400 V

Modèle	Code SAP	00110113
SPT 70/120 11 E	Groupe d'articles	Fourneaux



- Type d'appareil: Appareil électrique
- Puissance de la zone 1 [kW]: 2,6
- Puissance de la zone 2 [kW]: 2,6
- Puissance de la zone 3 [kW]: 2,6
- Puissance de la zone 4 [kW]: 2,6
- Puissance de la zone 5 [kW]: 2,6
- Puissance de la zone 6 [kW]: 2,6
- Type de partie interne de l'appareil 1 (exemple: le four): Électrique
- Type de partie interne de l'appareil 2 (exemple: le four): Air chaud
- Matériel: AISI 304 plaque supérieure, AISI 430 revêtement

Code SAP	00110113	Puissance de la zone 4 [kW]	2,6
Largeur nette [mm]	1200	Puissance de la zone 5 [kW]	2,6
Profondeur nette [mm]	700	Puissance de la zone 6 [kW]	2,6
Hauteur nette [mm]	900	Puissance de la zone 7 [kW]	2,6
Poids net [kg]	111.00	Puissance de la zone 8 [kW]	2,6
Puissance électrique [kW]	18.600	Type de partie interne de l'appareil 1 (exemple: le four)	Électrique
Alimentation	400 V / 3N - 50 Hz	Type de partie interne de l'appareil 2 (exemple: le four)	Air chaud
Nombre de zones	6	Largeur de la partie intérieur de l'appareil [mm]	548
Puissance de la zone 1 [kW]	2,6	Profondeur de la partie intérieur de l'appareil [mm]	360
Puissance de la zone 2 [kW]	2,6	Hauteur de la pièce interne [mm]	338
Puissance de la zone 3 [kW]	2,6	Diamètre de l'appareil [mm]	220

Fiche technique

Dessin technique



Fourneau électrique avec four à air chaud électrique GN 1/1 - 6x feu 400 V

Modèle

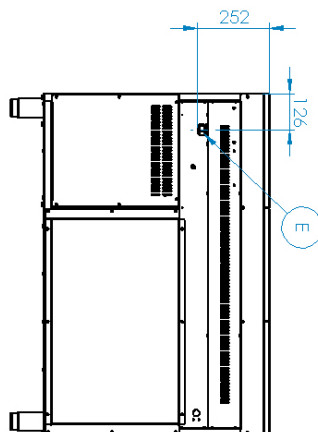
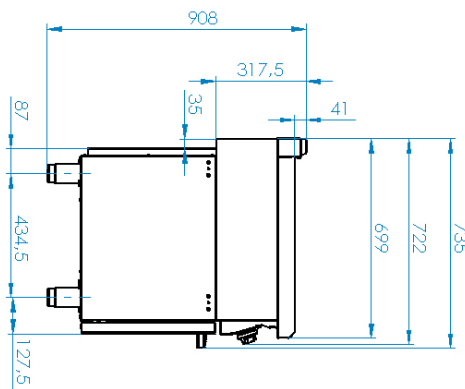
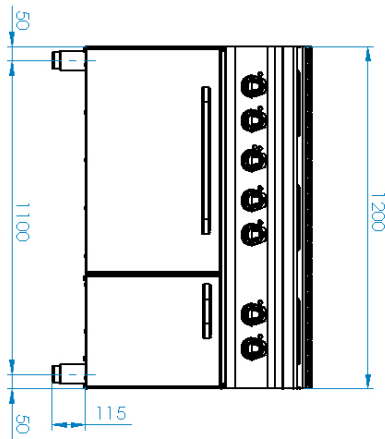
Code SAP

00110113

SPT 70/120 11 E

Groupe d'articles

Fourneaux



Fourneau électrique avec four à air chaud électrique GN 1/1 - 6x feu 400 V

Modèle	Code SAP	00110113
SPT 70/120 11 E	Groupe d'articles	Fourneaux

1

Plaques rondes

Chauffe rapide
Cuisson efficace sur une surface ronde avec une adhérence facile aux ustensiles de cuisine

- Gagner du temps lors de la préparation des repas
- Facile à utiliser grâce à la grande surface de plaque

2

Protection thermostatique interne des plaques

Durée de vie plus longue des plaques

- Les plaques ne surchauffent pas et ne se fissurent pas.

3

Indice de protection IPX4 pour les commandes

Système sans entretien
Résistant aux éclaboussures
Longue durée de vie

- Économies sur les interventions d'entretien
- Nettoyage facile de l'appareil

4

Conception entièrement en acier inoxydable

Longue durée de vie
Durabilité de la plaque en acier brossé de 1 mm d'épaisseur

- Économies sur les interventions d'entretien
- Plus grande résistance à la corrosion

5

Nervures hygiéniques de la plaque supérieure

Absence d'angles et d'arêtes vives (endroits potentiels où la saleté pourrait adhérer)
Transitions en douceur

- Nettoyage facile et rapide

6

Four à air chaud

Cuisson à air chaud
Grande capacité et variabilité
Conception entièrement en acier inoxydable

- Convient pour la viande, le poisson, les pâtes gratinées, la viande blanche, les pâtisseries sucrées
- Longue durée de vie
- Nettoyage facile

Fiche technique

Paramètres techniques



Fourneau électrique avec four à air chaud électrique GN 1/1 - 6x feu 400 V

Modèle	Code SAP	00110113
SPT 70/120 11 E	Groupe d'articles	Fourneaux

1. Code SAP:

00110113

2. Largeur nette [mm]:

1200

3. Profondeur nette [mm]:

700

4. Hauteur nette [mm]:

900

5. Poids net [kg]:

111.00

6. Largeur brute [mm]:

1240

7. Profondeur brute [mm]:

800

8. Hauteur brute [mm]:

975

9. Poids brut [kg]:

128.00

10. Type d'appareil:

Appareil électrique

11. Type de construction de l'appareil:

Avec soubassement

12. Puissance électrique [kW]:

18.600

13. Alimentation:

400 V / 3N - 50 Hz

14. Matériel:

AISI 304 plaque supérieure, AISI 430 revêtement

15. Matériau de la plaque supérieure:

AISI 304

16. Épaisseur de la plaque supérieure [mm]:

1.20

17. Nombre de zones:

6

18. Puissance de la zone 1 [kW]:

2,6

19. Puissance de la zone 2 [kW]:

2,6

20. Puissance de la zone 3 [kW]:

2,6

21. Puissance de la zone 4 [kW]:

2,6

22. Puissance de la zone 5 [kW]:

2,6

23. Puissance de la zone 6 [kW]:

2,6

24. Puissance de la zone 7 [kW]:

2,6

25. Puissance de la zone 8 [kW]:

2,6

26. Nombre de niveaux de contrôle de puissance:

6

27. Thermostat de sécurité jusqu'à X ° C:

36

28. Pieds réglables:

Oui

Fiche technique

Paramètres techniques



Fourneau électrique avec four à air chaud électrique GN 1/1 - 6x feu 400 V

Modèle	Code SAP	00110113
SPT 70/120 11 E	Groupe d'articles	Fourneaux

29. Nombre de feux/foyers:

6

35. Largeur de la partie intérieur de l'appareil [mm]:

548

30. Diamètre de l'appareil [mm]:

220

36. Profondeur de la partie intérieur de l'appareil [mm]:

360

31. Type de zones de cuisson électriques:

Ovale

37. Hauteur de la pièce interne [mm]:

338

32. Taille du four:

GN 1/1

38. Température maximale de la chambre intérieur [° C]:

300

**33. Type de partie interne de l'appareil 1
(exemple: le four):**

Électrique

39. Température minimale de la chambre intérieur [° C]:

50

**34. Type de partie interne de l'appareil 2
(exemple: le four):**

Air chaud